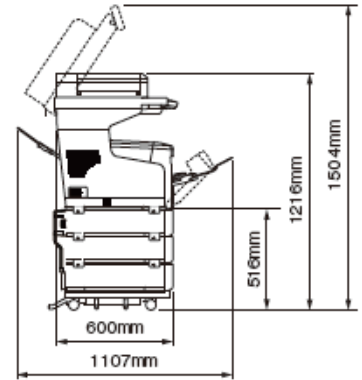
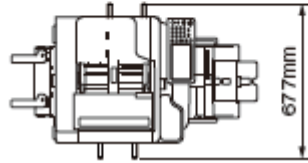


# COREFIDO MC863dnwv



形式	フロアタイプ	
プリント方式	4連Digital LEDヘッド/フルカラー乾式電子写真方式	
解像度	読み取り	600×600dpi、600×300dpi Color CIS
	書き込み	600×600dpi、600×1200dpi
階調/表現色	各色256階調(1670万色)	
複写原稿	シート・ブック共に最大A3	
複写サイズ	用紙サイズ	A3、A4、A5、A6、B4、B5、レター、リーガル、封筒、エグゼクティブはがき、カスタム
ウォームアップタイム	32秒以内	
ファーストコピータイム	カラー10秒/モノクロ10秒	
連続複写速度	カラー	カラー:35枚/分 (A4横送り) モノクロ:35枚/分 (A4横送り)
複写倍率	ズーム	25%~400%
給紙方法/給紙容量	標準	用紙カセット1:320枚 (64g/m <sup>2</sup> 普通紙:総厚30mm以下) マルチパーパストレイ:110枚 (64g/m <sup>2</sup> 普通紙:総厚10mm以下) トレイユニットH3:1,740枚(550枚x3段) (64g/m <sup>2</sup> 普通紙使用時)
排紙方法/容量	フェイスアップ/110枚 フェイスダウン/270枚	
用紙種類	紙質	普通紙、はがき(日本郵便)、ラベル紙、封筒
	用紙厚	ファーストトレイ:64~120g/m <sup>2</sup> (連量55~103kg) マルチパーパストレイ:64~200g/m <sup>2</sup> (連量55~172kg) 増設トレイ:64~176g/m <sup>2</sup> (連量55~150kg)
印刷保証範囲	用紙の端から6.35mm以上	
印刷精度	書き出し位置精度±2mm 用紙斜行±1mm/100mm 画像伸縮±1mm/100mm	
連続複写枚数	999枚	
定着方式	ヒートローラ定着	
稼働音	動作時:54dBA、待機時37dBA	
電源	AC100V±10%、周波数50/60Hz±2%	
消費電力	最大1400W/平均850W レディー時:約120W パワーセーブ時:30W以下 スリープ時:3.0W以下 パワーオフ時:0.1W以下	
エネルギー消費効率	176kWh/年 区分:複合機a	
大きさ(幅×奥行×高さ)/質量	563×600×1216 (mm)/約94kg (消耗品含む)	
機械占有寸法	幅677×奥行1107mm	
使用環境条件	動作時:10~32°C /20~80% 停止時0~43°C/10~90%	
関連規格	VCCI Class B、国際エネルギースタープログラム、RoHS対応 グリーン購入法	

# COREFIDO MC863dnwv

プリンタ機能		
連続複写速度	カラー	35枚/分 (A4横送り)、20枚/分(A3縦送り)
	モノクロ	35枚/分 (A4横送り)、20枚/分(A3縦送り)
ファースト印刷時間	カラー	約9.5秒(A4横送り)
	モノクロ	約9.5秒(A4横送り)
プリント解像度/階調		600×600dpi、600×1200dpi、600×600dpi 各色256階調 (1670万色)
インターフェイス		1000BASE-T/100BASE-TX/10BASE-T、Hi-Speed USB2.0 IEEE802.11a/b/g/n(インフラストラクチャーモードのみ)
ページ記述言語		エミュレーション PostScript 3/PCL6/XPS/IBM5577-H02
対応OS		Windows10/Windows 8/Windows 7/Windows Vista/XP/2000 Windows Server 2003/Windows Server 2008/Windows Server 2012 MacOSX 10.6.8以降
メモリ容量		標準1.28GB 内蔵ハードディスク:250GB
内蔵フォント		PostScript 3エミュレーション:日本語2書体・欧文80書体 PCL6エミュレーション:日本語2書体・欧文91書体
スキャナ機能		
読み取り解像度		カラースキャナー 600×600dpi、600×300dpi
対応プロトコル		SMTP、POP3、MIME、FTP、HTTP、CIFS
出力フォーマット		PDF (暗号化に対応)、S-TIFF/M-TIFF (RAW/G3/G4 圧縮)、JPEG (カラー/グレースケールのみ)、XPS、高圧縮PDF
ドライバ		Windows: TWAIN ドライバ、WIAドライバ Mac OS: ICAドライバ
ファクス機能		
適用回線		PSTN(公衆交換電話網)、PBX回線
走査線密度	主走査	標準・高画質・超高画質: 8ドット/mm
	副走査	標準: 3.85本/mm、高画質: 7.7本/mm、超高画質: 15.4本/mm
通信速度		最大33.6kbps (自動フォールバック)
符号化方式		MH/MR/MMR/JBIG
通信モード		G3、スーパーG3
送信原稿サイズ/記録紙サイズ		A3、長尺原稿可 (最長900mm) /最大A3
電送時間		約2秒
メモリ容量		8MB
蓄積枚数		蓄積枚数:最大400ページ
ドライバ		ファクスドライバ(Windowsのみ)
短縮ダイヤル機能		最大1000件
セキュリティ		FASEC1準拠
自動原稿送り装置(RADF)		
原稿サイズ		A3、A4、A5、B4、B5、レター、リーガル
原稿読み取り速度		カラー: 50枚/分 (300dpi)、モノクロ: 50枚/分 (600dpi)
原稿坪量		52~120g/m <sup>2</sup> (連量52~103kg)
原稿容量		110枚/64g/m <sup>2</sup> (連量55kg) 総厚10mm以下